

Tente Acoustique - BERLIN

Poste mobile pour machinerie bruyante (Scie thermique, Disqueuse...)

- ✓ Idéale pour isoler complètement un poste de travail bruyant
- ✓ Montée sur roulettes pour faciliter son déplacement
- ✓ Lumineuse grâce à ses panneaux transparents
- ✓ Rapide à monter et démonter
- ✓ Disponible sur stock
- ✓ Possibilité de location



Tente Acoustique - BERLIN Données Techniques

Dimensions:

- ✓ Base carrée: 2,30m x 2,30m
- ✓ Hauteur utile aux bords: 1,97m
- ✓ Hauteur utile au centre du chapiteau: 2,15m
- ✓ Possibilité de sur mesure sur demande

Composants: Base OSLO

Couleurs:

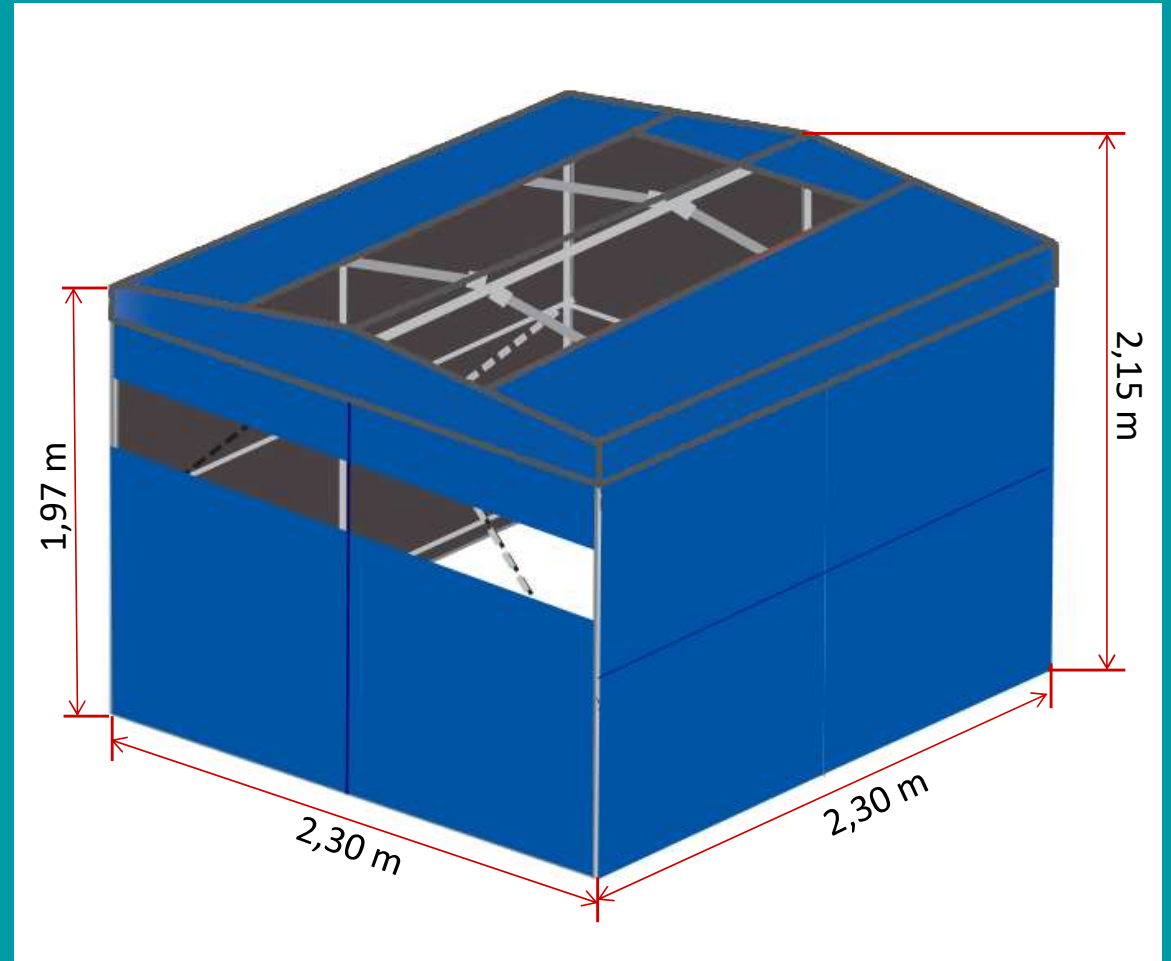
- ✓ Disponible sur stock en bleu
- ✓ Autres coloris sur demande



Montage:

La tente est livrée avec:

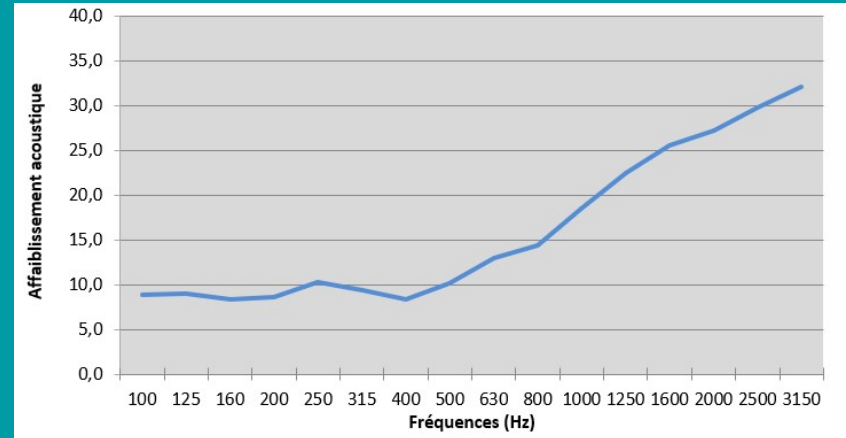
- ✓ Sa notice et ses outils de montage
- ✓ Ses accessoires de fixation



Bruit = Réduction : EN ISO 717-1

**Réduction du bruit:
Jusqu'à -32 dB**

**Indice d'affaiblissement apparent pondéré:
R'W(C,Ctr) : 17 dB (-1,-2)**



Bruit = Absorption : EN ISO 11654

**Absorption du bruit:
Jusqu'à 80%**

**Indice d'absorption acoustique pondéré Coefficient alpha:
 α_w : 0.5**

